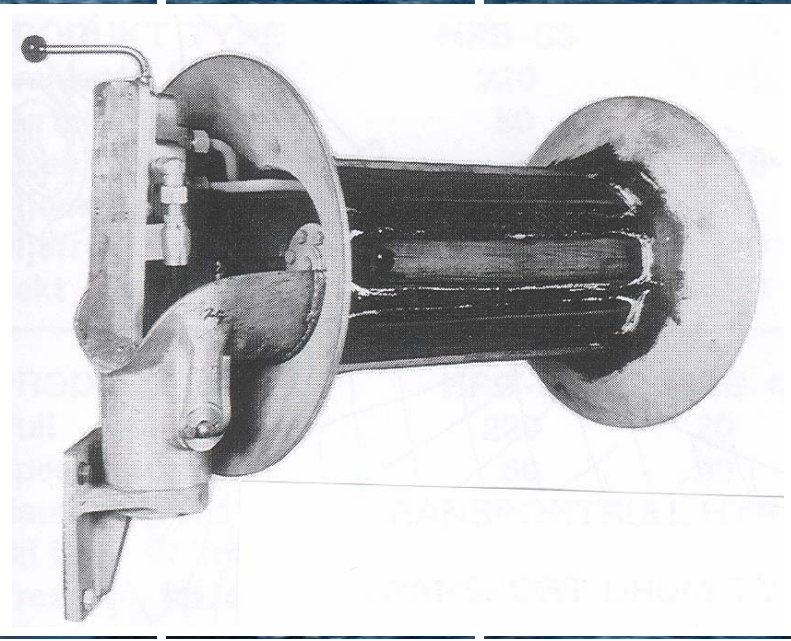
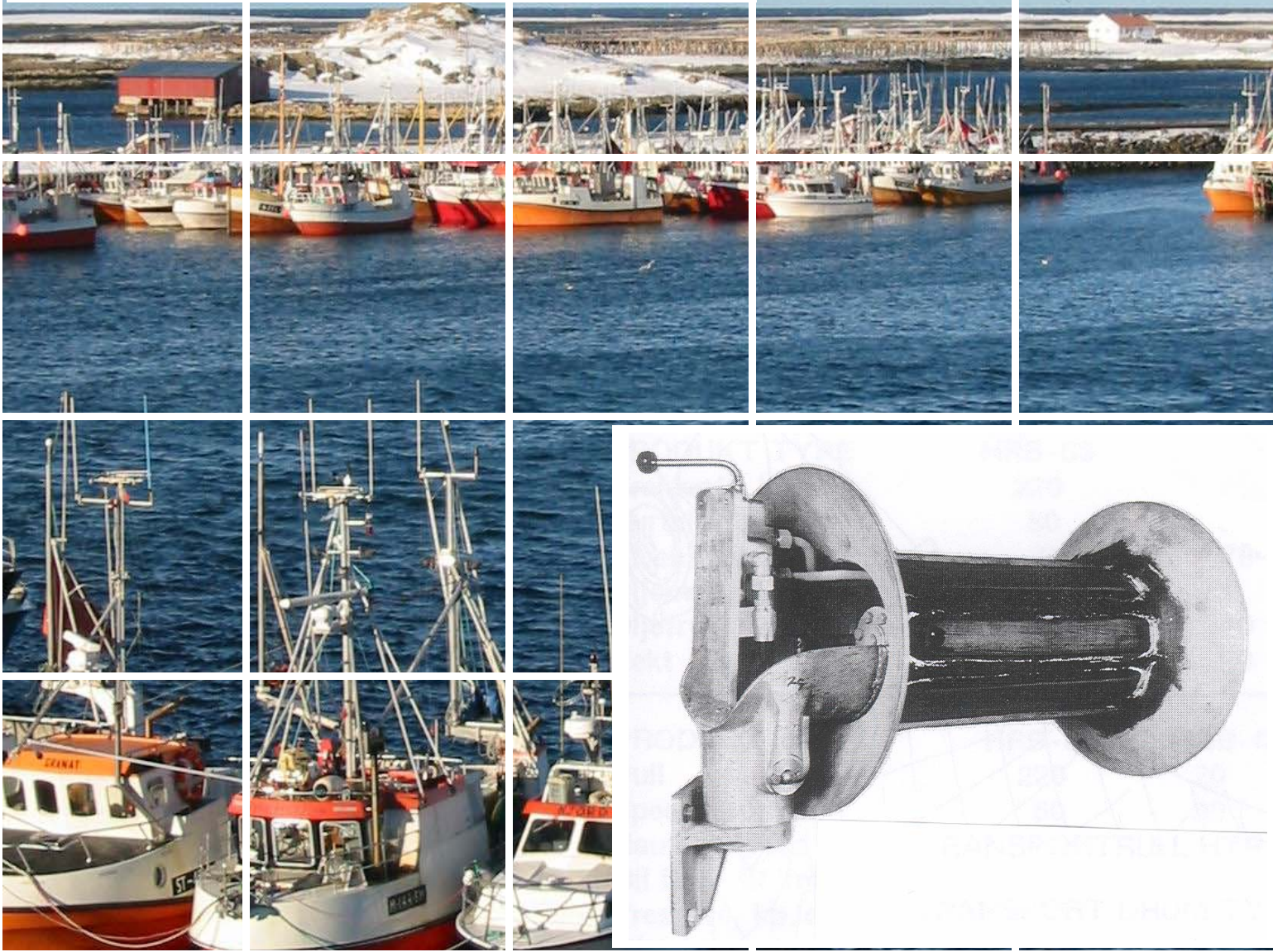
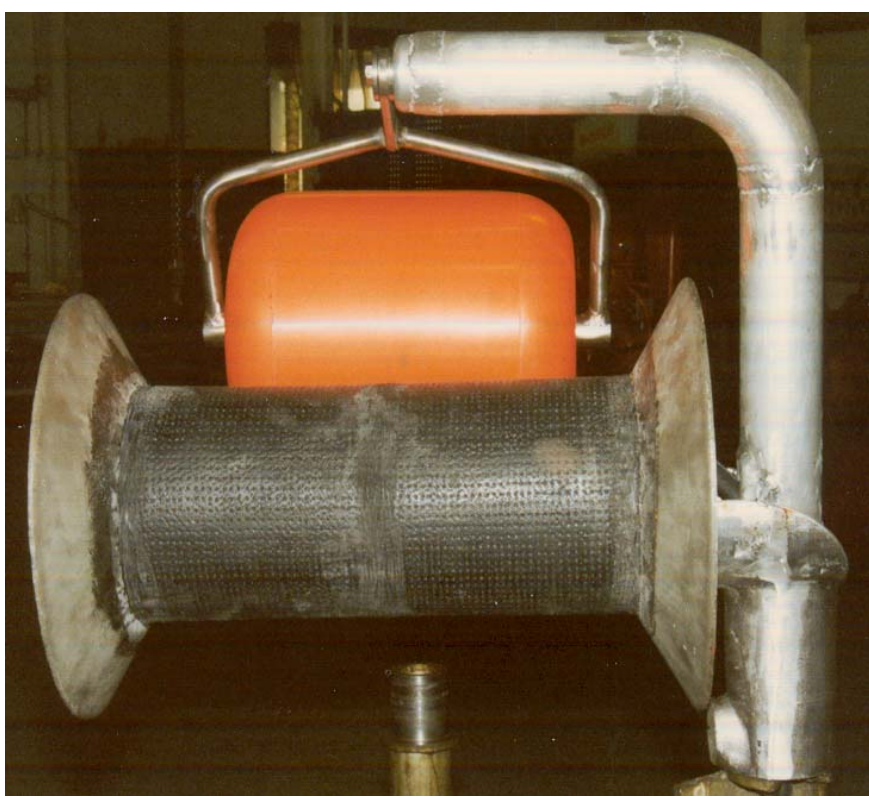


HTR



RAPP HYDEMA SYD

TRANSPORTRULL

NET DRUM

TYPE HTR01

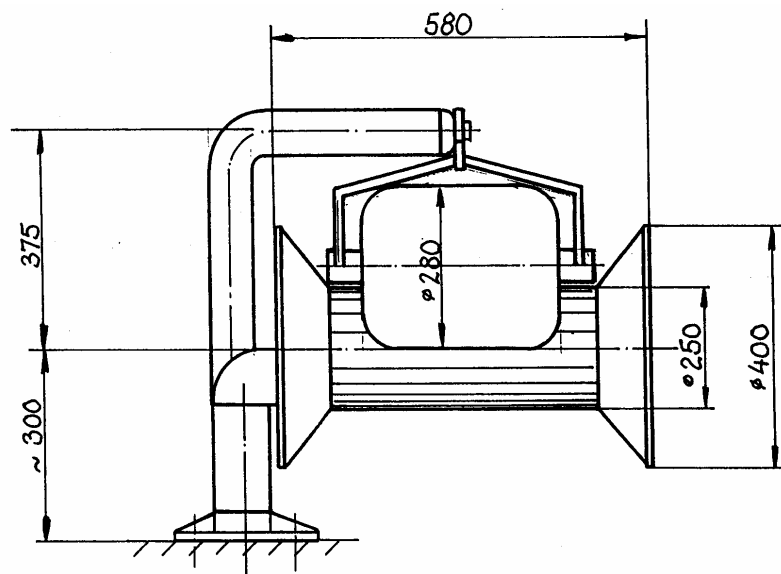
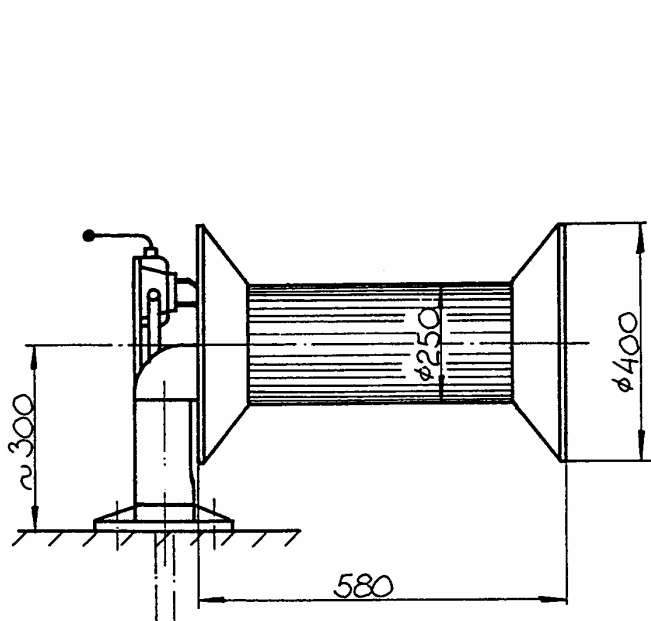
TRANSPORTRULL TYPE HTR01 er beregnet til å transportere garn fra linespill, garnhaler eller kraftblokk. Rullen er svingbart montert på en brakett med horisontal eller vertikal festeplate.

Den er laget av sjøvannsbestandig aluminium og leveres med gummiert trommel. Standard leveranse omfatter m,anøverventil og 4 meter slanger.

TRANSPORT DRUM TYPE HTR01 is designed for bringing nets from a net hauler or power block. The drum is mounted turning on a pivot with horizontal or vertical fixing flange.

It is made of sea water resistant aluminium, supplied with rubberized roller. Standard delivery includes control valve and 4 mtr hoses.

Trekraft	Pull	0-70 kg
Hivehastighet	Hauling speed	70 m/min
Oljemengde	Oli flow	12 lit/min
Oljetrykk	Oil pressure	0-70 kp/cm²
Vekt	Weight	25-30 kg



RAPP HYDEMA SYD

Tel. 69 36 07 00

Fax. 69 36 07 01

rapphs@rapphs.no

www.rappmarine.com