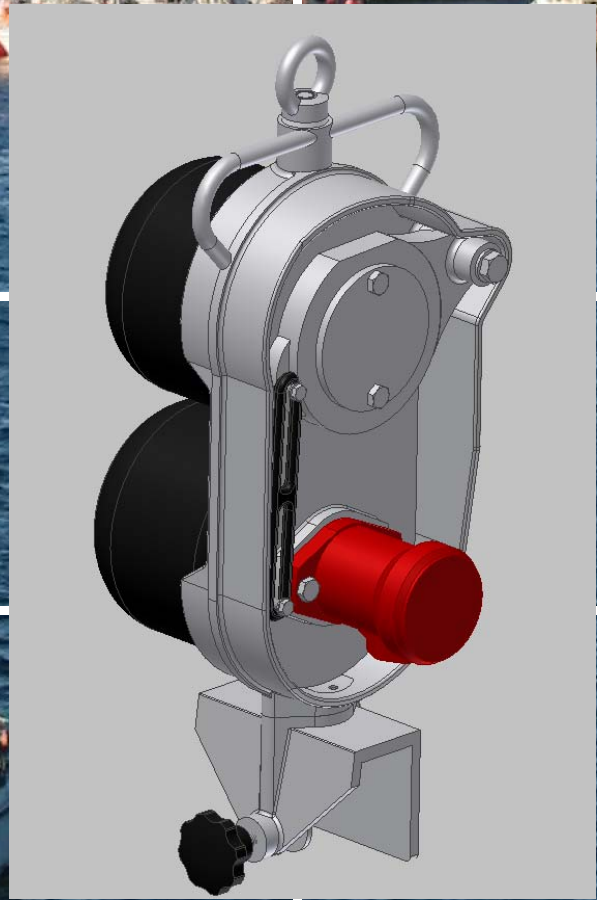
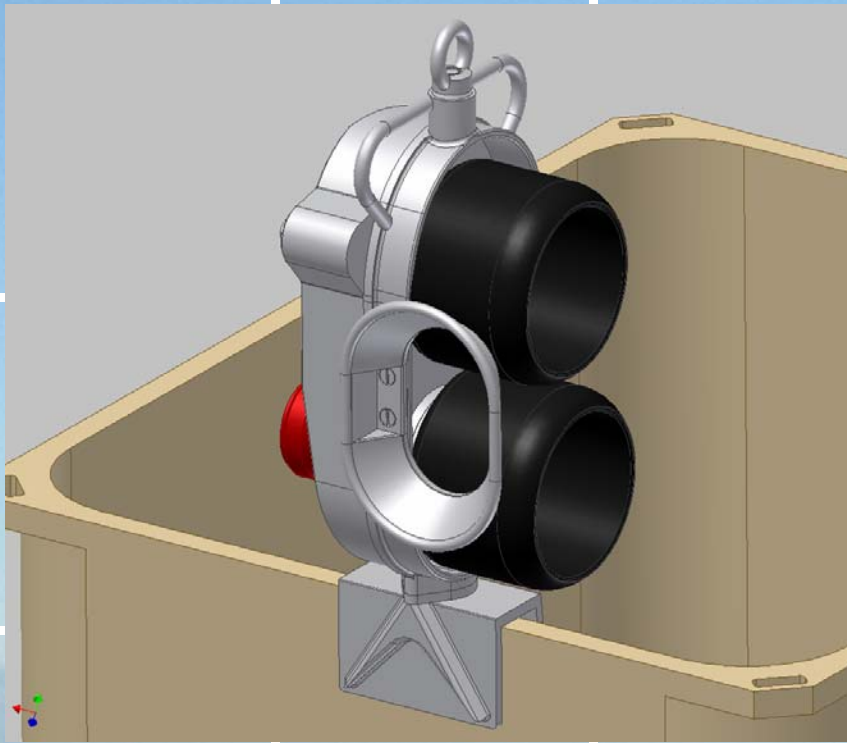


HGT



RAPP HYDEMA SYD

GARNTRANSPORTØR TYPE HGT0015

GARNTRANSPORTØR TYPE HGT0015 for transport av garn ved omrigging om bord.

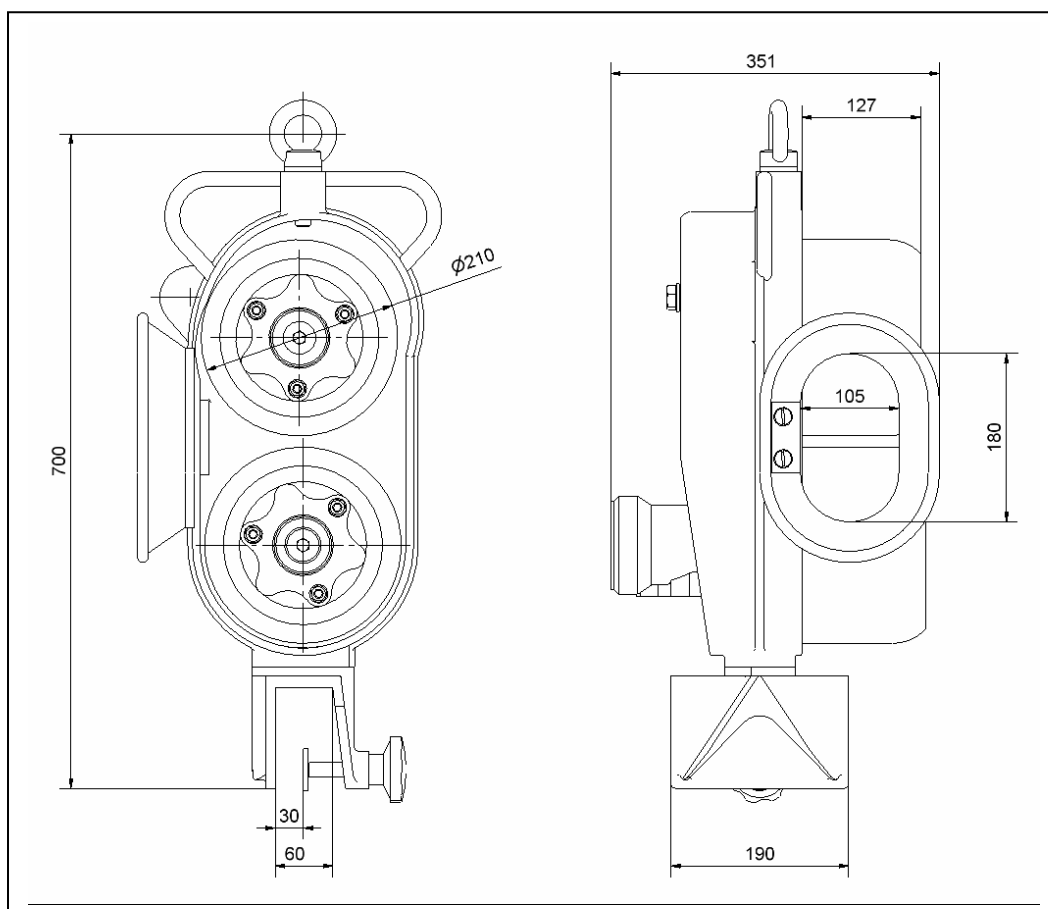
Apparatet kan enkelt trees over kanten på garnkasser eller på garnbingen. Festet er justerbart med et ratt. Det er også et opphengsøye på apparatet.

FLYTTES ENKELT da det medfølger hurtigkoblinger ved levering av hydraulisk drift. Apparatet kan også leveres med elektrisk drift.

LITEN OG LETT. Vekten er bare 25 kg (litt tyngre med elektrisk motor) og den er utstyrt med to bærehåndtak. Den øvre rullen ligger med et press mot drivrullen som vil justere avstanden mellom rullene etter volumet på garnet.

UTSKIFTBARE RULLER av myk gummi som gir godt grip på garnet.

Trekraft	0-70 kg
Hivehastighet	70 m/min
Oljemengde	12 l/min
Oljetrykk	0-70 kp/cm²
Vekt	25-30 kg



RAPP HYDEMA SYD

Telefonnr. 69 36 07 00

Telefaxnr. 69 36 07 01

rapphs@rapphs.no

www.rappmarine.com